



Liste de prix 2023

Sous réserve de modifications des prix et des délais de livraison, état au 04.2023

Pour parkings publics et privés, intérieurs ou extérieurs

La seule borne qui s'adapte à toute place de parc. La **RANGE XT66** est notre **borne DC rapide** au design compact et moderne. Les spécificités suivantes la caractérisent :

- Borne la plus compacte du marché
- Empreinte au sol restreinte
- Installation facile
- Design moderne
- Disponible avec câbles CCS et/ou CHAdeMO
- Paiement par carte RFID, Swisspass et App iOS / Android App
- Scan & Charge (paiement par SMS et carte de crédit)

1 Équipements RANGE XT66 (Online, lecteur RFID inclus) *

Prix unitaire
en CHF (TTC)

Borne de recharge 66kW, câble CCS	37'500.-
Borne de recharge 66kW, 4G, câble CCS	38'050.-
Borne de recharge 66kW, câble CHAdeMO	38'550.-
Borne de recharge 66kW, 4G, câble CHAdeMO	39'900.-

*RFID NORM ISO 14443, ISO 15693, Legic Advant & Prime / OCPP1.6j

Options

Scan & Charge	290.-
Scan & Charge pack de 3	804.-
Scan & Charge pack de 5	1'250.-

Livraison

Forfait de livraison borne en Suisse	290.-
--------------------------------------	-------

Scan & Charge

- Permet de charger son véhicule sans abonnement en scannant le Code QR
- Paiement par carte de crédit, SMS, TWINT, Apple Pay, etc.
- Compatible INTERCHARGE

Fonctionnement simple :

- Scanner le Code QR
- Suivre les instructions de paiement
- La charge démarre

2

Licences et support annuel

	Licence opérateur	Licence opérateur avec intégration evpass
Accès au support technique	✓	✓
Mises à jour du Firmware	✓	✓
Paiement par carte RFID ou application	✓	✓
Accès au Backend, l'eMobility Cockpit	✓	✓
Politique de facturation	✓	✓
Gestion des utilisateurs	✓	✓
Accès aux données et statistiques des bornes	✓	✓
Bornes publiques		✓
Visibilité des bornes sur le réseau public evpass		✓
Prix annuel TTC par borne	65.-	189.-
Licence télécommunication annuelle (obligatoire si le modem 4G est choisi). S'applique si la carte SIM est fournie par Green Motion		65.- TTC

3

Garantie et service après-vente

La mise en service par Green Motion est incluse dans le prix des équipements.
Les frais de maçonnerie, de montage et d'électricien sont à la charge du client.
Nous vous conseillons gratuitement sur la meilleure façon d'installer les bornes.

Les bornes de recharge livrées disposent d'une garantie hardware et software d'une durée de 2 ans (pièces et main d'œuvre) dans des conditions d'utilisation normales dans la mesure où le calendrier d'entretien est respecté.

Les bornes DC RANGE XT66 nécessitent une maintenance annuelle. Nous conseillons de souscrire un contrat d'entretien annuel au prix de **CHF 376.- TTC** qu'il est possible de signer lors de la commande de la ou des bornes RANGE XT66. Nous vous le faisons volontiers parvenir si vous le souhaitez.

4 Réseau de recharge

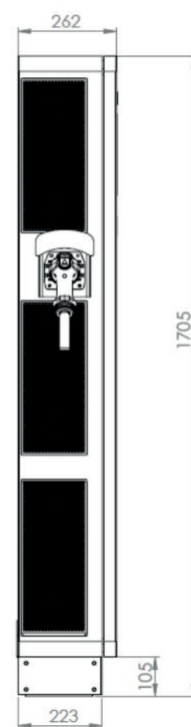
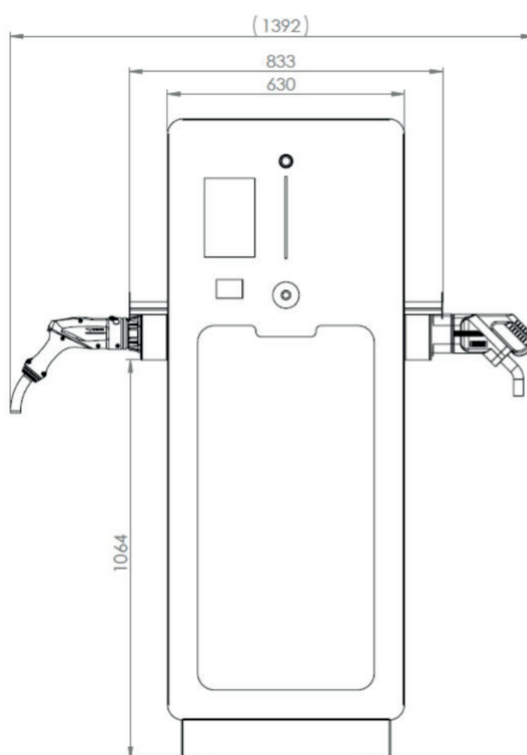
La borne RANGE XT66 peut être rendue publique et mise sur les réseaux Smotion et evpass.

Vos avantages :

- Accès au plus grand réseau suisse de bornes pour recharge de voitures électriques
- Accessible à tous les utilisateurs
- Pas de travail administratif de refacturation
- 90 % des revenus générés par l'infrastructure vous sont reversés

Plus d'informations sur www.smotion.ch ou au 032 421 91 62.

5 Cotes



L'EAU ET LE SOLEIL, POUR CARBURANT



TOPAZE



AMBRE

Rouler propre - La demande en énergie ne cesse de progresser, notamment dans le domaine des transports. Parallèlement, l'importance de la préservation de l'environnement et la nécessité de trouver des carburants de substitution au pétrole constituent des préoccupations essentielles. Les énergies renouvelables d'origine hydraulique et solaire sont une réponse à ce nouveau défi.

Nous vous proposons des produits répondant à ces exigences



Smotion est intégré au
réseau national EVPASS
www.smotion.ch